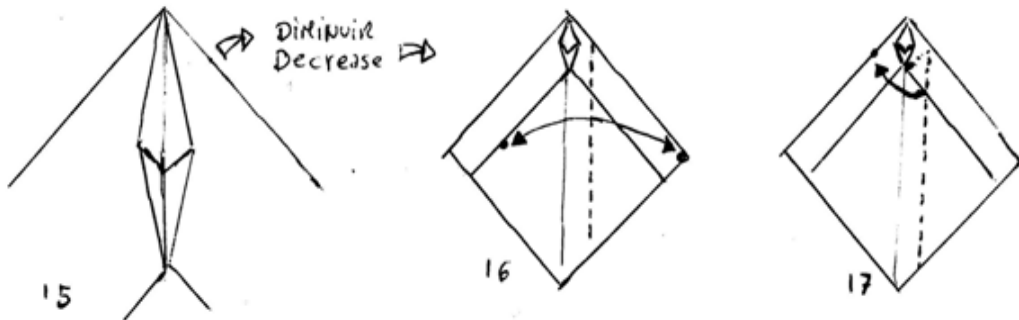
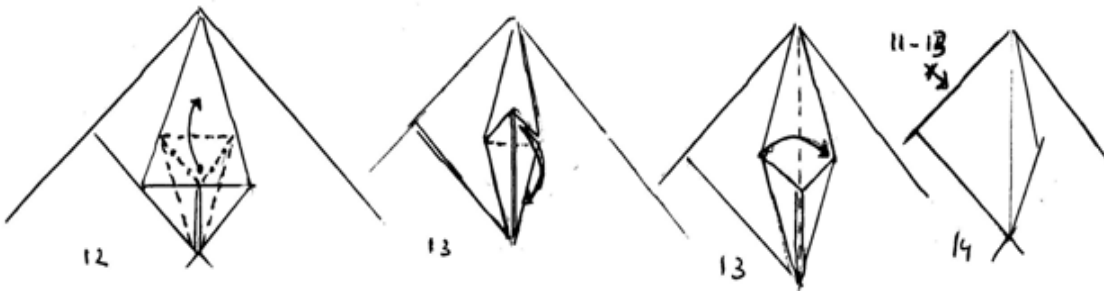
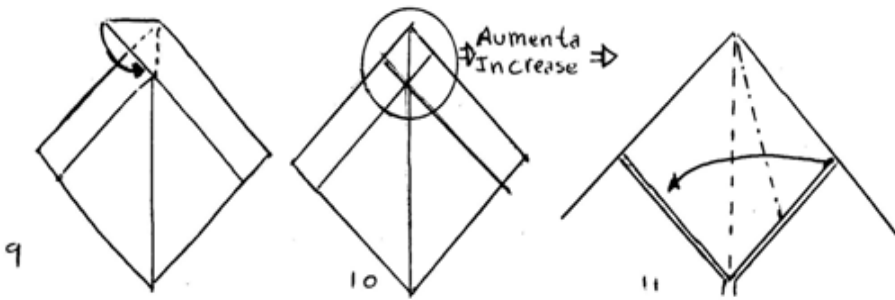
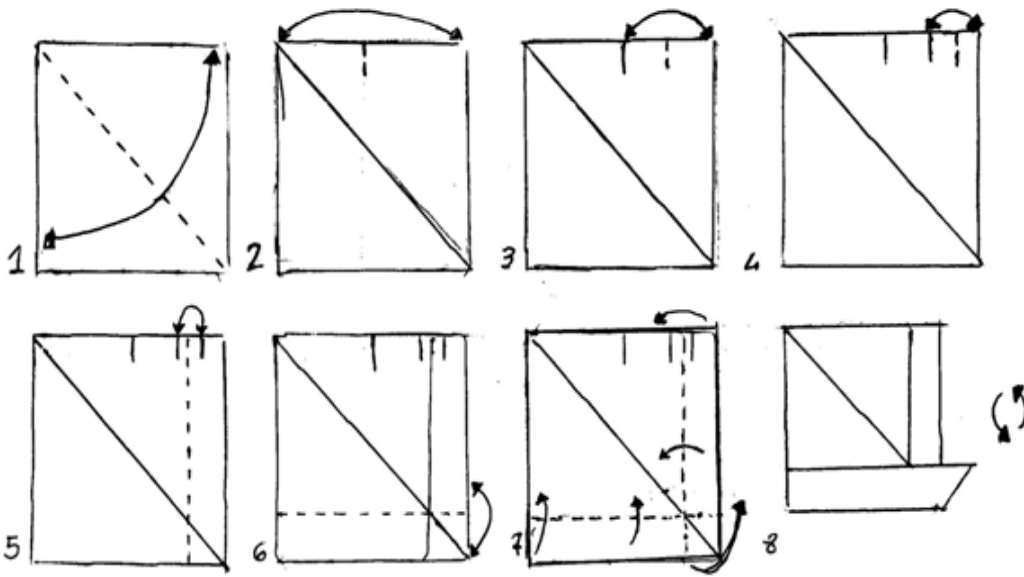


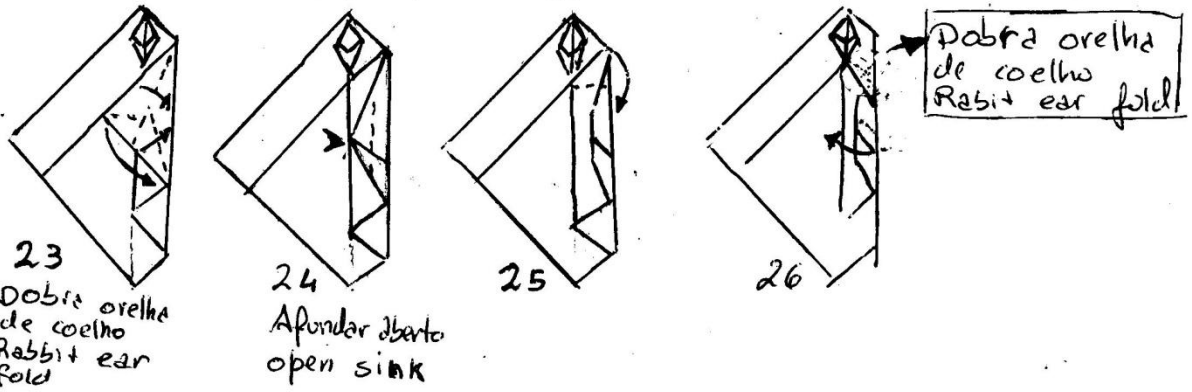
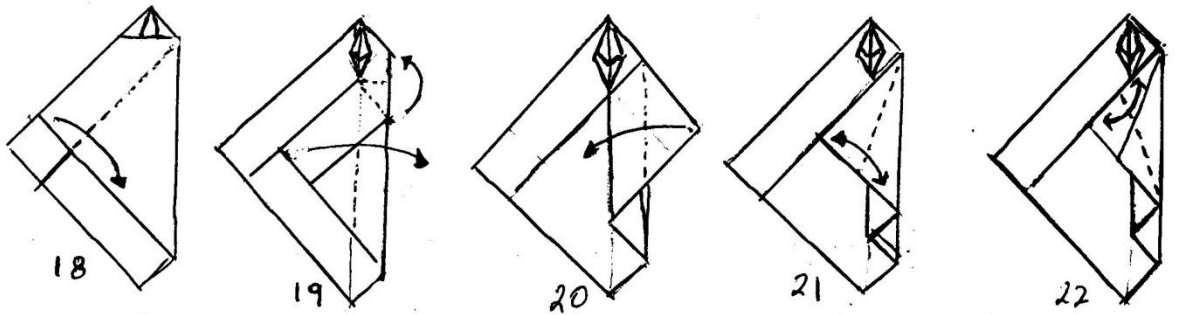
Crocodilo / Crocodile



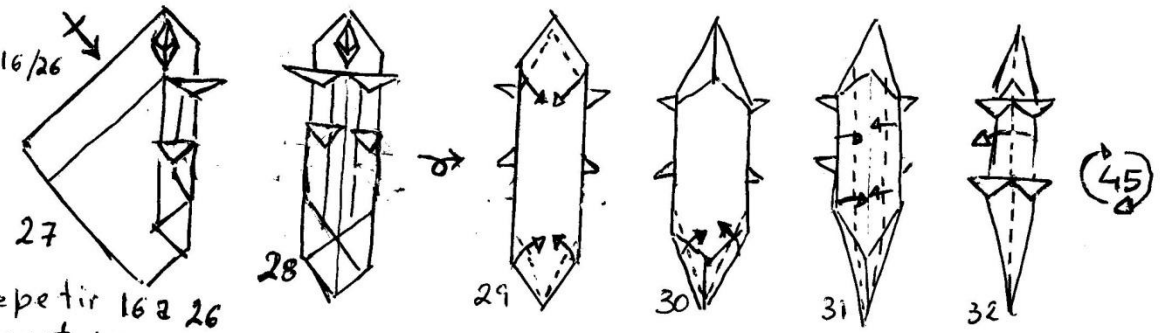
Modelo criado por Nuno Silva

CROCODILO = CROCODILE ⊕

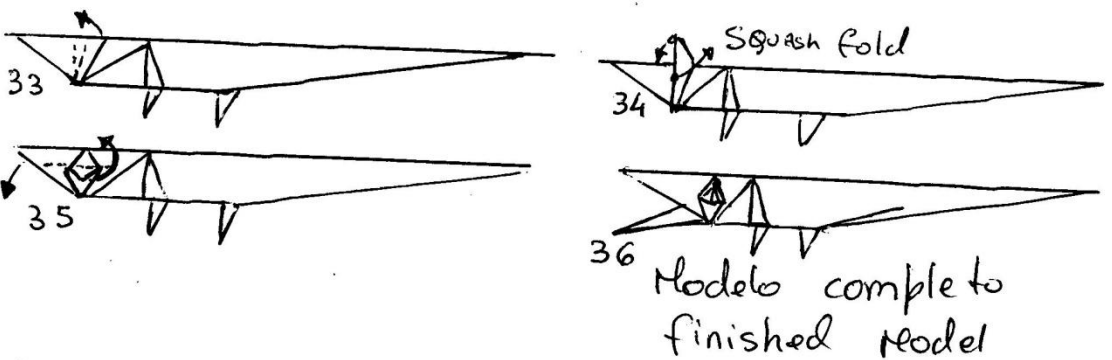




Dobra orelha de coelho Rabbit ear fold



Repetir 16 a 26
Repeat 16 to 26



Modelo criado em 12/02/2013 / Diagrama criado em 24/05/2013
Model created in 12/02/2013 / Diagram made in 24/05/2013

Nuno Silva